

デジタル式上皿自動はかり

UDS-1V シリーズ

業界初

表示サイズ30mmを採用 (文字高さ)

振動除去機能搭載

ランク選別機能搭載

計数機能搭載 (UDS-1VNのみ)

人と未来にやさしい
ハカリの新時代へ

新検則適合品



UDS-1V/1VN/1VD

振動除去機能搭載

風や振動の影響による質量表示のちらつきを押さええます。

文字高さ30mmの液晶表示

文字サイズ高さ30×幅13.5mm

ステンレス製載皿はオプションです。

長時間電池寿命

アルカリ乾電池(単一×4本)使用で連続1400時間のロングライフ

ランク選別機能搭載

商品をお載せただけで、あらかじめお客様が設定した質量により最大15ランクに選別表示します。(UDS-1V・1VNのみ)
最大2品種のランク重量の登録ができます。



表示例: 15ランクに設定した中で5ランクの重量であることを表示しています。

水平調節足つき

ご使用前に4本の水平調節足でハカリを水平にご使用ください。

バーグラフ表示併用チェッカー機能搭載

15ヶのバーグラフにより軽・適・過量を判別。定量詰め、欠品チェック作業にバツグンの威力を発揮します。(UDS-1V・1VNのみ)
最大5品種の上下限値の登録ができます。



薄型・軽量

本体高さ113mm、物の載せ降ろしが楽に行え、作業効率が大幅にアップ。
2.5kgの本体質量で持ち運びが簡単に行えます。



計数機能搭載

計量物の個数を瞬時に把握することができます。個数チェックなどに最適です。(UDS-1VNのみ)

国家検定付き

(日本国計量法新検則)
取引証明にお使い頂けます。(UDS-1VN除く)



お客様側

30kg両面表示(UDS-1VDのみ)

両面表示ですので対面作業にとても便利です。

主な仕様

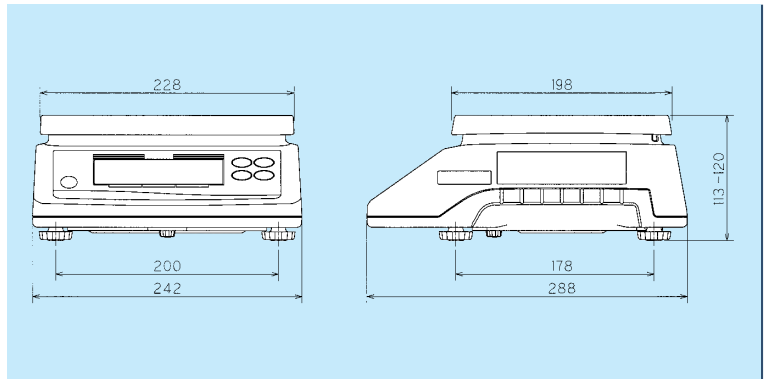
品名	デジタル式上皿自動はかり							
	UDS-1V-3	UDS-1V-6	UDS-1V-15	UDS-1VN-3	UDS-1VN-6	UDS-1VN-12	UDS-1VD-30	
検定	検定品			検定外品			検定品	
精度等級	3級						3級	
ひょう量	3000g	6000g	15kg	3000g	6000g	12kg	30kg	
目量	0g~1500g	0g~3000g	0kg~7.5kg	0.5g	1g	0.002kg	0.01kg	
(自動切替)	1500g~3000g	3000g~6000g	7.5kg~15kg					
最大風袋引き	1495g	2990g	7.475kg	3000g	6000g	12kg	30kg	

一般仕様

計量方式	電気抵抗線式ロードセル
防水性	JIS2級(防滴II型)
文字寸法	30(H)×13.5(W)mm
表示内容	重量表示(最大5桁)、零点サイン、風袋引中サイン、安定サイン、電池サイン、バーグラフサイン(1V・1VNのみ)、ランク選別サイン(1V・1VNのみ)、計数サイン(1VNのみ)
機能	零点リセット、ワンタッチ風袋引き機能、オートオフ機能、振動除去機能、チェッカー機能(1V・1VNのみ)、ランク選別機能(1V・1VNのみ)、計数機能(1VNのみ)
電池源	単一乾電池4本(付属)、専用ACアダプタ(オプション)
電池寿命	連続約1,400時間(アルカリ電池使用時) ^{※1}
使用温度範囲	-10℃~+40℃
本体質量	約2.5kg(1VDのみ約2.6kg)
荷姿	カートン4台入り
オプション	ACアダプタ、ステンレス製載皿
バーコード	UDS-1V-3:4979916806913 UDS-1V-6:4979916806920 UDS-1V-15:4979916806937 UDS-1VN-3:4979916807323 UDS-1VN-6:4979916807330 UDS-1VN-12:4979916807347 UDS-1VD-30:4979916806944

注意1: 電池寿命は乾電池のメーカー型式や保存状態により異なります。

外観寸法図



信頼・技術・創造
大和製衡株式会社



本社営業 〒673-8688 兵庫県明石市茶園場町5番22号 TEL.078-918-6540
東日本支店 〒105-0013 東京都港区浜松町1丁目22番5号 住友生命浜松町ビル4階 TEL.03-5776-3123
中日本支店 〒460-0008 名古屋市中区栄5丁目27番14号 朝日生命名古屋栄ビル5階 TEL.052-238-5731
札幌営業所 〒060-0052 札幌市中央区南二条東1丁目1番地14 住友生命札幌中央ビル8階 TEL.011-219-8355
千葉営業所 〒264-0025 千葉市若葉区都賀4丁目8番18号 ショー・エム都賀1階 TEL.043-214-3920
九州営業所 〒812-0018 福岡市博多区住吉4丁目3番2号 博多エイトビル1階 TEL.092-471-1921
営業時間外緊急技術相談窓口 TEL.078-918-6168

URL: <http://www.yamato-scale.co.jp/>



注) 記載の内容は、予告なく変更する場合がありますのでご了承ください。

CAT.NO.C0200JA04A00 08063000Ma