

NEW  
MODEL

Yamato

防水型卓上デジタル台はかり

# DP-6601 series

テンキー採用で目標重量の設定が簡単

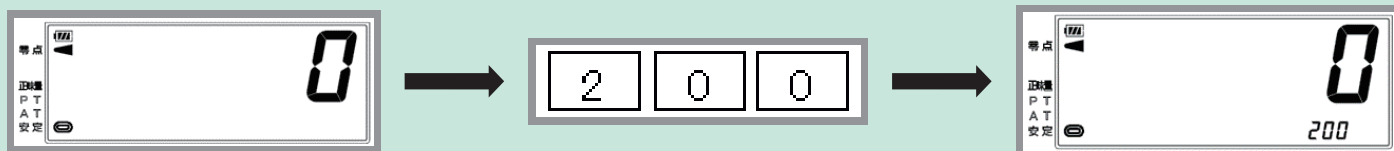


DP-6601K-15

# パック詰め作業に役立つ定量計量機能で、原料ロス削減・省資源化に貢献!

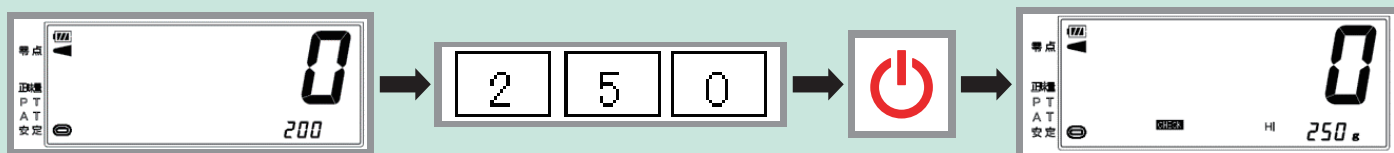
## 下限値の設定

電源を入れた状態で値をテンキーで入力するだけで、自動的に設定され液晶の右下に表示されます。



## 上限値の設定

下限値が設定された状態で上限の値をテンキーで入力し、電源ボタンを押すだけで設定されます。



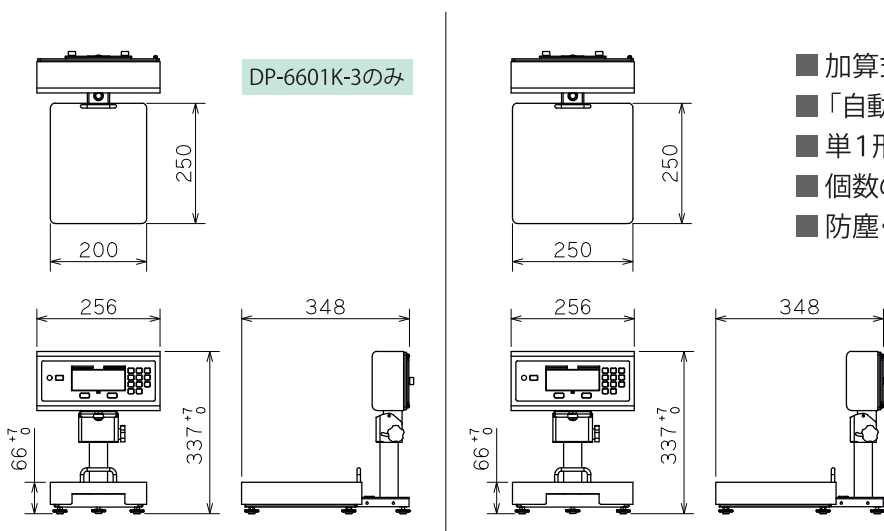
※風袋引き中でも設定可能です。

テンキー採用で操作性抜群!目標重量の設定が簡単です。

## ■ 寸法図



DP-6601Kのみ



- 加算式・減算式のチェッカ機能、ランク選別機能搭載
- 「自動風袋引き機能」を標準搭載
- 単1形アルカリ乾電池2本で電池寿命約1,400時間
- 個数の定量作業に適した計数チェッカ機能搭載
- 防塵・防水等級IP65準拠

## OPTION

- ZBee無線通信
- Bluetooth®無線通信
- 専用ACアダプタ  
※専用ACアダプタ使用時は非防水になります
- 無線プリンタ

## ■ 仕様

| 型番       | DP-6601K-3   | DP-6601K-6      | DP-6601K-15   | DP-6601N-6            | DP-6601N-12   |
|----------|--|-----------------|---------------|-----------------------|---------------|
| 検定       |  | 検定品             |               | 検定外品                  |               |
| ひょう量     | 3kg  | 6kg             | 15kg          | 6kg                   | 12kg          |
| 目量       | 1g   | 2g              | 5g            | 1g                    | 2g            |
| 載台寸法     | 200(W)×250(D)mm  | 250(W)×250(D)mm |               |                       |               |
| 外形寸法/自重  | 256(W)×348(D)×337~344(H)mm/7kg   |                 |               |                       |               |
| 機能       | 零点リセット、ワンタッチ風袋引き機能、プリセット風袋引き機能、自動風袋引き機能、オートオフ機能、マルチファンクション機能(定量計量機能、チェッカ機能、ランク選別機能、ランク選別組合せ機能、計数機能)、使用地区補正機能(DP-6601Nのみ)、スパン調整機能(DP-6601Nのみ) |                 |               |                       |               |
| 電池寿命     | 連続約1400時間(アルカリ乾電池使用時)  |                 |               |                       |               |
| 標準価格     | 125,000円(税込 137,500円)  |                 |               | 120,000円(税込 132,000円) |               |
| 個装箱寸法/自重 | 430(W)×330(D)×390(H)mm/10kg  |                 |               |                       |               |
| バーコード    | 4979916834114  | 4979916834121   | 4979916834138 | 4979916834091         | 4979916834107 |

信頼・技術・創造

# 大和製衡株式会社

本社営業 〒673-8688 兵庫県明石市茶園場町5番22号 TEL.078-918-6540  
 東日本支店 〒105-0013 東京都港区浜松町1丁目22番5号 KDX浜松町センタービル4階 TEL.03-5776-3123  
 中日本支店 〒460-0008 名古屋市中区栄5丁目27番14号 朝日生命名古屋栄ビル5階 TEL.052-238-5731  
 北関東オフィス 〒350-0822 埼玉県川越市大字山田1888番地1 TEL.049-215-3122  
 千葉営業所 〒264-0025 千葉県若葉区都賀4丁目8番18号 ショー・エム都賀1階 TEL.043-214-3920  
 九州営業所 〒810-0044 福岡市中央区六本松2丁目12番25号 ベルヴィ六本松6階 TEL.092-577-1591  
 営業時間外緊急技術相談窓口 TEL.078-918-6168

URL : www.yamato-scale.co.jp