

**Yamato**

デジタル体重計

# DP-7900PW

検定品

日本製

学校保健室、病棟、診察室、検診に最適



セパレート型

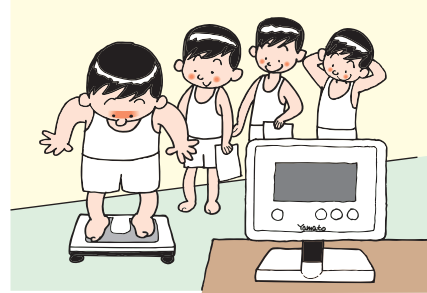
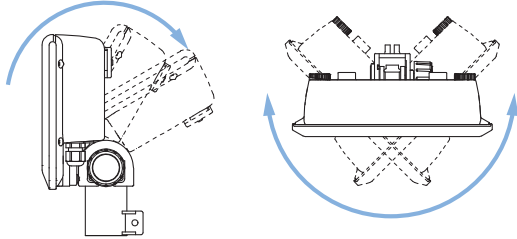
標準価格

**60,000円** (税抜価格)

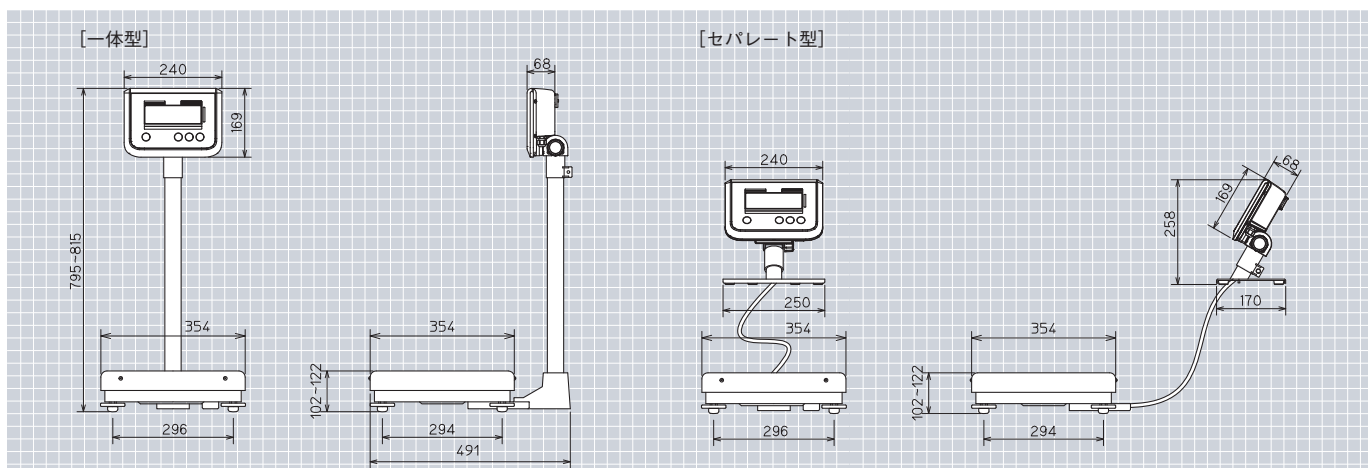
一体型

## 特長

- 機能を絞ったシンプルモデル
- 大きく見やすい表示(17(W)×32(H)mm)
- 単1形アルカリ電池使用時の電池寿命3000時間を実現
- 見やすい角度に首振り自由
- 安定速度の向上(当社比30%向上)
- セパレート型も選択可能  
集団検診の際、指示部を検者側に置くと、測定者の後の人に体重値を見られることはありません。



## 外観寸法図



## 仕様

型番	一 体 型		セパレート型	
	DP-7900PW	DP-7900PW-S	DP-7900PWN	DP-7900PWN-S
検定品	検定品		検定外品	
質量	150kg			
計量方式	電気抵抗線式			
外形寸法	354(W)×491(D)×795~815(H)mm	計量部: 354(W)×354(D)×102~122(H)mm 指示部: 250(W)×170(D)×258(H)mm	354(W)×491(D)×795~815(H)mm	計量部: 354(W)×354(D)×102~122(H)mm 指示部: 250(W)×170(D)×258(H)mm
製品自重	約11kg			
材質	指示部: ABS樹脂 計量部: 鉄製			
梱包サイズ/梱包自重	412(W)×820(D)×268(H)mm/約15kg	406(W)×474(D)×370(H)mm/約14kg	412(W)×820(D)×268(H)mm/約15kg	406(W)×474(D)×370(H)mm/約14kg
機能	零点リセット、ワンタッチ風袋引き機能、オートオフ機能、表示固定機能			
防塵・防水性	IP50準拠			
電源	専用ACアダプタ(付属) または 単1形乾電池×4本(付属していません)			
電池寿命	約3,000時間(アルカリ電池使用時)			
消費電力	36mW			
JANコード	4979916832462	4979916832479	4979916833803	4979916833810

※電池寿命は乾電池のメーカー型式や保存状態により異なります。

※法令により、ご注文の際は使用地域名(都道府県名)をご指定ください。

●商品のカラーは印刷のため実物とは多少異なります。改良のため予告なくデザイン・仕様を変更する場合があります。

信頼・技術・創造

# 大和製衡株式会社

取扱代理店

本社営業 〒673-8688 兵庫県明石市茶園場町5番22号 TEL.078-918-6540  
 東日本支店 〒105-0013 東京都港区浜松町1丁目22番5号 KDX浜松町センタービル4階 TEL.03-5776-3123  
 中日本支店 〒460-0008 名古屋市中区栄5丁目27番14号 朝日生命名古屋栄ビル5階 TEL.052-238-5731  
 北関東オフィス 〒350-0822 埼玉県川越市大字山田1888番地1 TEL.049-215-3122  
 千葉営業所 〒264-0025 千葉市若葉区都賀4丁目8番18号 ショー・エム都賀1階 TEL.043-214-3920  
 九州営業所 〒810-0044 福岡市中央区六本松2丁目12番25号 ベルヴィ六本松6階 TEL.092-577-1591

営業時間外緊急技術相談窓口 TEL.078-918-6168

URL: [www.yamato-scale.co.jp](http://www.yamato-scale.co.jp)