

Yamato

デジタルベビースケール UDS-210Be-K



しっかり量って
ママも安心。



体重は赤ちゃんの健康のバロメーター、
ママの不安を取り除き、健康チェック。

Yamato は「安心」「やさしさ」「使い易さ」でベビースケールを考えました

●検定付き●

UDS-210Be-Kは検定付きですので病院や保健センターなどの医療機関でお使い頂けます。(取引証明用)

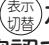


●母乳量表示機能●

赤ちゃんの飲んだ母乳量をワンタッチ操作で簡単に測定できます。

赤ちゃんの健康チェックにお役立てください。

●最小目盛(目量) 5g●

正確で安心な体重や母乳量を測定するために最小目盛5gを実現しました。さらに、 ボタンを長押しすると最小目盛2g(拡張表示)も確認できます。

※拡張表示機能は取引証明には使用できません。

●ひょう量15kg●

衣服などの風袋込で最大15kgまでの体重が量れます。※身長65cm以下の乳幼児が対象。

●清潔にお使い頂けます。●

乳児カゴの取り外しが簡単に行え、丸洗いが可能。カゴ面に凹凸がなくゴミがたまる心配もなく、いつでも清潔にお使い頂けます。

●2Way電源で使用場所を選びません。●

単一アルカリ乾電池6本で通常使用約1600時間の長寿命。

ACアダプタ(オプション)での使用も可能です。

●お母さん、赤ちゃんに優しい安心設計●

赤ちゃんを乳児カゴに載せやすいようなカゴのデザインにしました。

★カゴの前面にウェーブをつけ、だっこしたままその手を入れることができます。

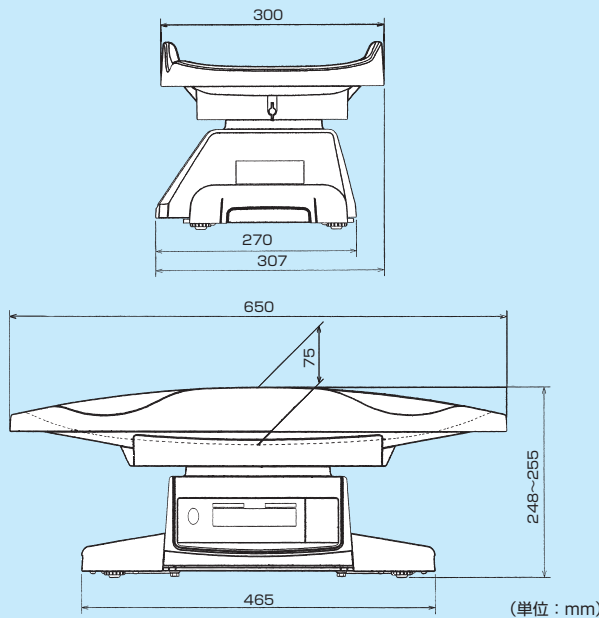
★カゴに大きく緩やかなカーブをつけ、サイズもゆったりしたワイドサイズにし、赤ちゃんに負担のかからないデザインです。



●持ち運びやすい●

製品質量は約5.3kgと軽く、取っ手を持てば安全にラクラク移動。

外観寸法図



- 標準価格 UDS-210Be-K 66,150円(税抜63,000円)
- 電池付き ●荷姿/カートン1台

●商品のカラーは印刷のため実物とは多少異なります。改良のため予告なくデザイン・仕様を変更する場合があります。

仕様

型番		UDS-210Be-K
検定	検定品	
計量方式	電気抵抗線式ロードセル方式	
ひょう量	15kg	
目量	0~7,500g/5g, 7,500~15,000g/10g	
拡張表示	0~7,500g/2g, 7,500~15,000g/5g	
精度	1/1500	
乳児カゴサイズ(mm)	W650×D300×カゴ深さ75mm	
製品質量	約5.3kg(乾電池含む)	
箱寸法	W680×D380×H300mm	
箱入り質量	約7.4kg	
表示	7セグメントLCD	
電源	乾電池(単一×6本)または専用ACアダプタ(オプション)	
定格電圧	DC9V	
消費電力	0.12W	
外装材質	ABS樹脂	
乳児カゴ材質	PP樹脂	
使用温度範囲	+5℃~+35℃	
機能	母乳量表示機能	
	ワンタッチ風袋引き機能(最大風袋引量7,475g)	
	拡張表示機能	
	表示固定機能	
	表示保持機能	
オプション	ACアダプタ、プリセット風袋引き機能	
バーコード	4979916813416	

★対象年齢:生後5ヶ月をものとす。(身長65cm以下及び体重15kg(風袋込み)をこえない場合はこの限りではない)

信頼・技術・創造
 **大和製衡株式会社**



本社営業 〒673-8688 兵庫県明石市茶園町5番22号 TEL.078-918-6540
 東日本支店 〒105-0013 東京都港区浜松町1丁目22番5号 TEL.03-5776-3123
 中日本支店 〒460-0008 名古屋市中区栄5丁目27番14号 浜松町センタービル4階 TEL.052-238-5731
 千葉営業所 〒264-0025 千葉県若葉区都賀4丁目8番18号 朝日生命名古屋栄ビル5階 TEL.043-214-3920
 九州営業所 〒812-0018 福岡市博多区住吉4丁目3番2号 ショー・エム都賀1階 TEL.092-471-1921
 営業時間外緊急技術相談窓口 博多エイトビル1階 TEL.078-918-6168

取扱代理店

URL: <http://www.yamato-scale.co.jp/>