

NEW  
MODEL

Yamato

自動排出機構付卓上データウェイ

# TSDW-207W シングルライン

カット野菜・お惣菜・青果物などのパック詰めに最適！



生産数大幅向上  
と省力化の実現

計量ロス削減で  
原材料費を節約



合わせこみ作業不要。  
載せるだけで組合せ計量し、  
排出します。

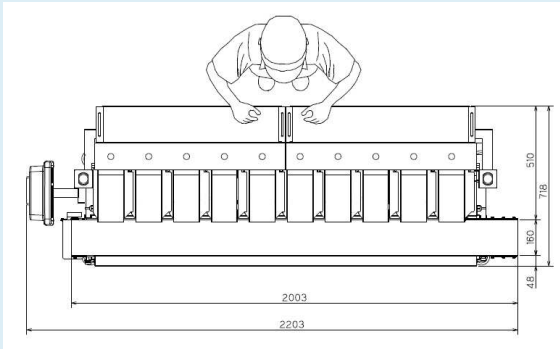
従来作業のタイムチャート



卓上データウェイ™  
作業のタイムチャート



## 省スペース・省人化

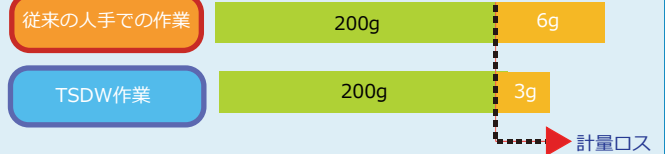


1名で作業

## 計量ロス削減・歩留まり向上

目標重量に対し、より最適な組合せで商品を自動的に排出します。

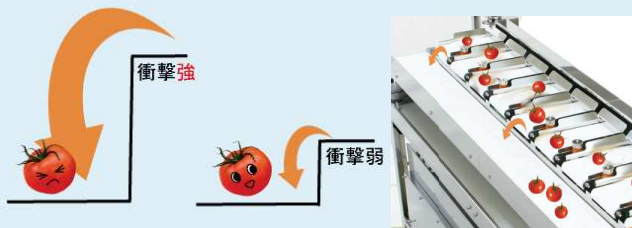
●例えば200gの袋詰め作業を行うと…



人手作業では必ず計量ロスが生まれます。TSDWを使用すると、従来と同じ量の原材料で増産することが可能となります。

## 壊れやすい商品にも対応可能

商品の落差が大きいと壊れてしまいます



ベルト搬送方式を採用、商品の傷みを最小限に。

## 衛生的かつ洗浄時間短縮！

ホコリや汚れがたまりにくく洗しやすいパイプ構造を採用



パイプ構造採用

包装機連動でさらなる省力化と経済メリットをご提案

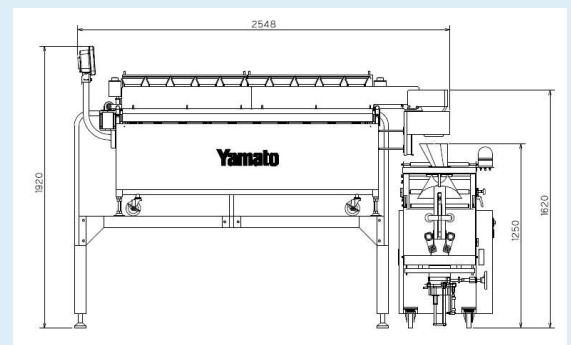
## 搬送コンベヤ高速排出制御技術 作業員1名で35ショット/分を実現

新技術

\* 被計量物・条件等により異なります。

搬送コンベヤの排出完了前に次の排出を開始！

包装機の「かみこみ不良」を軽減させるプロダクトウインドは確保いたします！



信頼・技術・創造

# 大和製衡株式会社

本社営業 〒673-8688 兵庫県明石市茶園場町5番22号 TEL.078-918-6540  
東日本支店 〒105-0013 東京都港区浜松町1丁目22番5号 KDX浜松町センタービル4階 TEL.03-5776-3123  
中日本支店 〒460-0008 名古屋市中区栄5丁目27番14号 朝日生命名古屋栄ビル5階 TEL.052-238-5731  
千葉営業所 〒264-0025 千葉市若葉区都賀4丁目8番18号 ショー・エム都賀1階 TEL.043-214-3920  
九州営業所 〒812-0018 福岡市博多区住吉4丁目3番2号 博多エイトビル1階 TEL.092-471-1921

営業時間外緊急技術相談窓口

TEL.078-918-6168

URL: <http://www.yamato-scale.co.jp/>