

NEW
MODEL

Yamato

あなたの吊り荷を安全にサポートする

過負荷防止装置 ML-20 シリーズ

モーメントリミッター



荷重／半径の二重指針で作業状況を

モーメントリミッター用コントローラー MLU/MLD-2000

- 見やすさ・使いやすさを追求
- 安全・安心な計量を実現

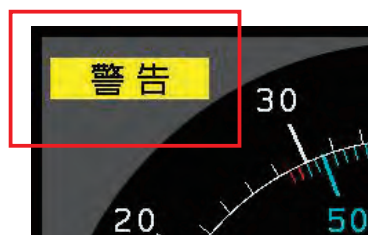


実物大

表示部 MLD-2000

①状態表示

警告状態、遮断状態を表示します。



②メッセージ表示

巻上中、巻下中などの計量状態を表示します。

③メーター表示

現在の吊り荷重と作業半径を二重指針メーター（外側：荷重 内側：半径）で表示します。
半径の目盛は対応するクレーンの許容荷重の位置を指示します。二本の針の間隔が余裕荷重を表し、すれ違うとクレーンへの遮断信号が出力されます。

④デジタル表示

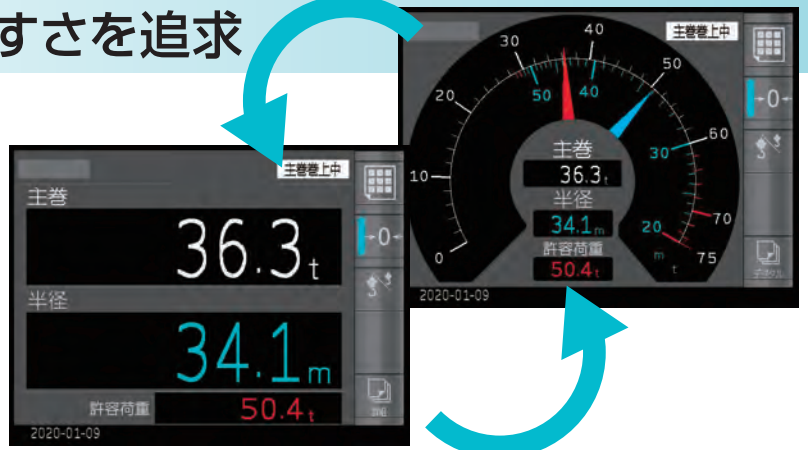
吊り荷重、作業半径、許容荷重が数値で表示されます。吊り荷重は主巻／補巻／共吊それぞれの吊り荷重に、作業半径は角度に表示を切り替えることができます。

瞬時に把握

POINT・1 見やすさ・使いやすさを追求

●メーター計量画面 **特許出願中**

吊り荷重と半径を二重指針メーターで表示し、現在荷重と許容荷重の関係が一目で確認できます。また、外部表示器としてのアナログメーターが不要になります。



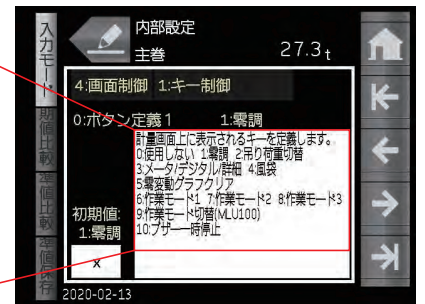
●デジタル計量画面

デジタル表示のみを大きく表示する計量画面への切り替えが可能です。

●マニュアルレス **新機能**

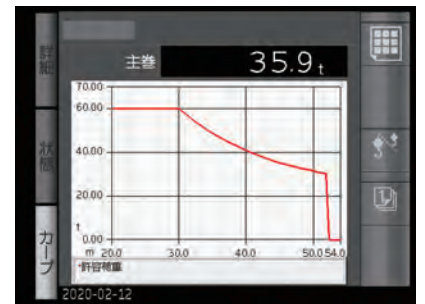
設定値やエラーの詳しい内容が表示できますので、マニュアルレスで操作できます。

計量画面上に表示されるキーを定義します。
 0:使用しない 1:零調 2:吊り荷重切替
 3:メータ/デジタル/詳細 4:風袋
 5:零変動グラフクリア
 6:作業モード1 7:作業モード2 8:作業モード3
 9:作業モード切替(MLU100)
 10:ブザー一時停止



●モーメントカーブグラフ表示機能 **新機能** **特許出願中**

現在のモーメントカーブをグラフで確認できます。



POINT・2 安全・安心な計量を実現

●ロードセル回路の自己診断 **新機能**

ロードセル異常の検出機能が内蔵されており、異常をいち早く検出できます。

●点検時期の通知 **新機能**

通電時間や運転時間から点検時期を通知しますので、故障を未然に防ぐことができます。

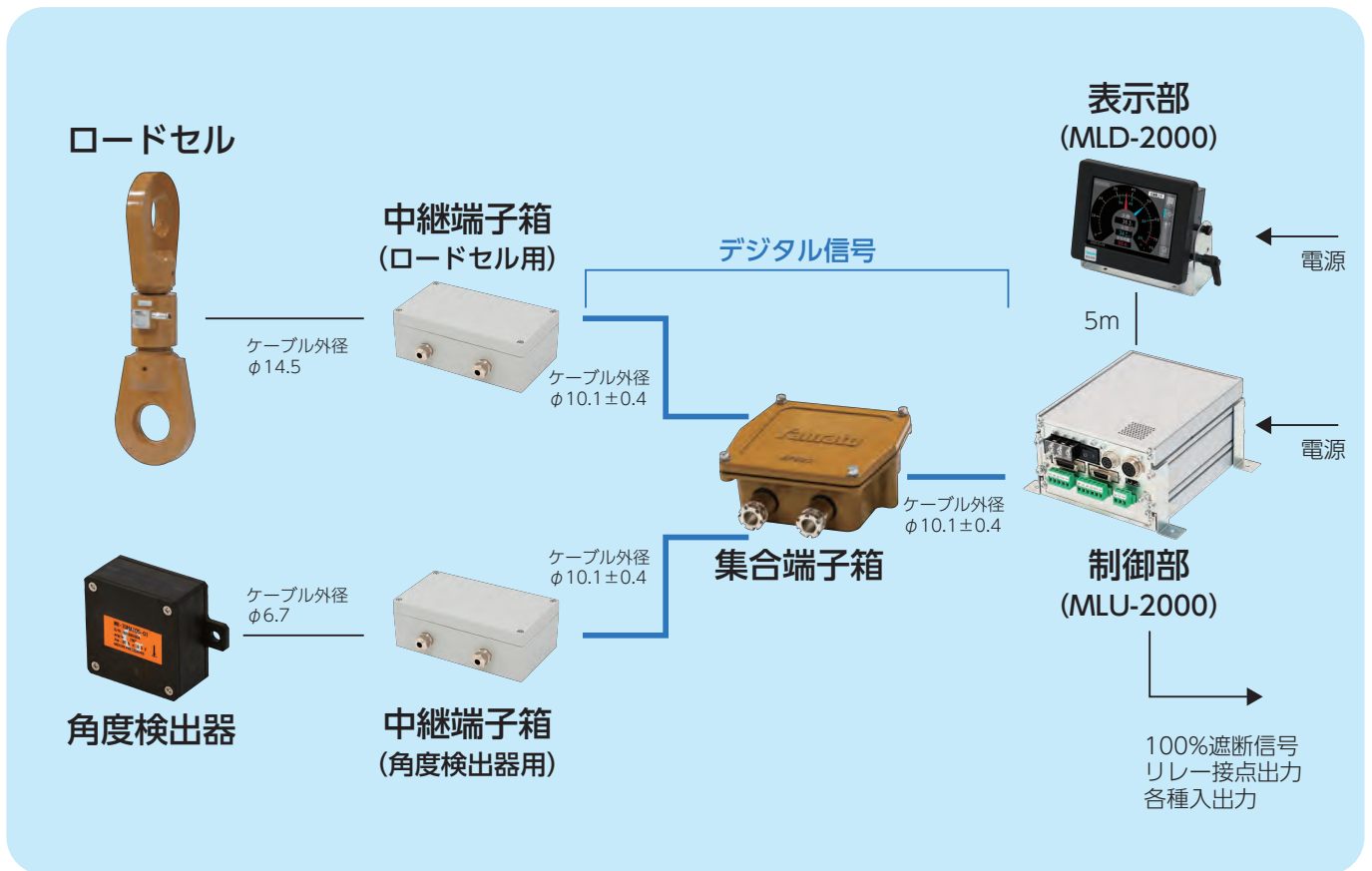
項目	残り時間
0: 指示計本体	43214h
1: 冷却ファン	35211h
2: バッテリ	34080h
3: ロードセル	604833回

●履歴機能 **新機能**

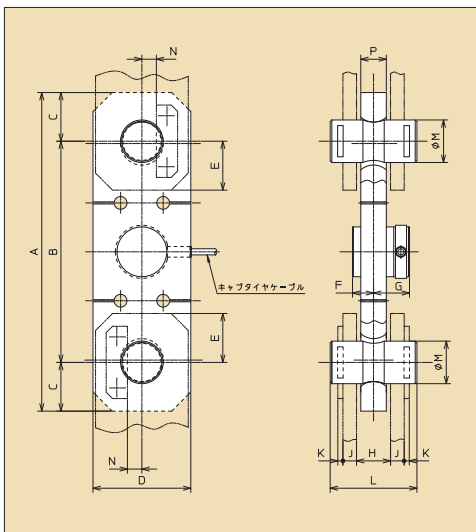
最新の運転履歴を100件記憶しますので、トラブル時の追跡調査が可能です。

項目	時刻	時刻
0: 操作開始	99-00 00 000C	
19/10/11 18:58:35	19/10/11 19:26:19	
1: 電源投入時間	98-52 00 000C	
19/10/11 08:30:40	19/10/11 19:26:16	
2: D.L.C.通信タイムアウト	48-11 00 001A	
19/10/11 19:25:17	19/10/11 19:26:11	
3: D.L.C.通信タイムアウト	48-19 00 001C	
19/10/11 19:25:16	19/10/11 19:25:17	
4: USB 通信異常	85-21 02 004C	
19/10/11 18:58:35	19/10/11 18:58:36	
5: USB 通信異常	85-21 03 005C	
19/10/11 18:58:35	19/10/11 18:58:35	
6: USB メータ 受信タイムアウト	85-06 03 301C	
19/10/11 18:58:34	19/10/11 18:58:34	

各装置の構成 ML-20A



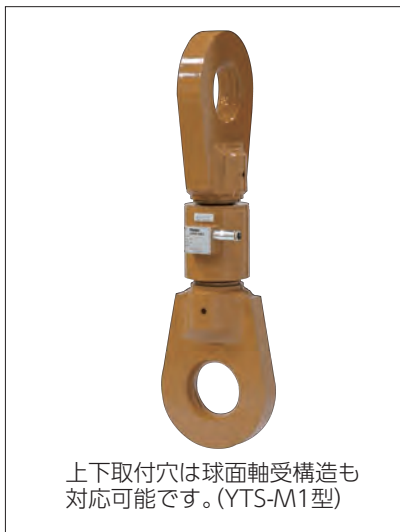
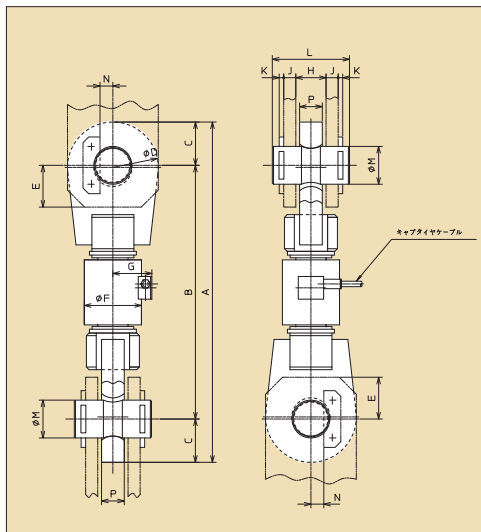
● ロードセル TP2型



	A	B	C	D	E	F	G	H	J	K	L	ϕM	N	P	WT(kg)
2t	251	189	35.5	72	40	28	61.5	24	9	5.5	78	32	10	16	4
3t	280	200	40	88	45	29.5	64.5	27	10	7	83	35	11.5	19	5.5
5t	353	250	51.5	106	60	32.5	67.5	35	12	7	95	47	15.5	25	10
10t	444	310	67	136	75	37.5	72.5	52	19	10	140	62	19	35	21
20t	627	444	91.5	192	105	42	77	65	25	13	175	80	26	45	56
30t	749	520	114.5	230	115	42	77	80	32	13	204	100	34	60	80

単位:mm

●ロードセル YTS-M2型



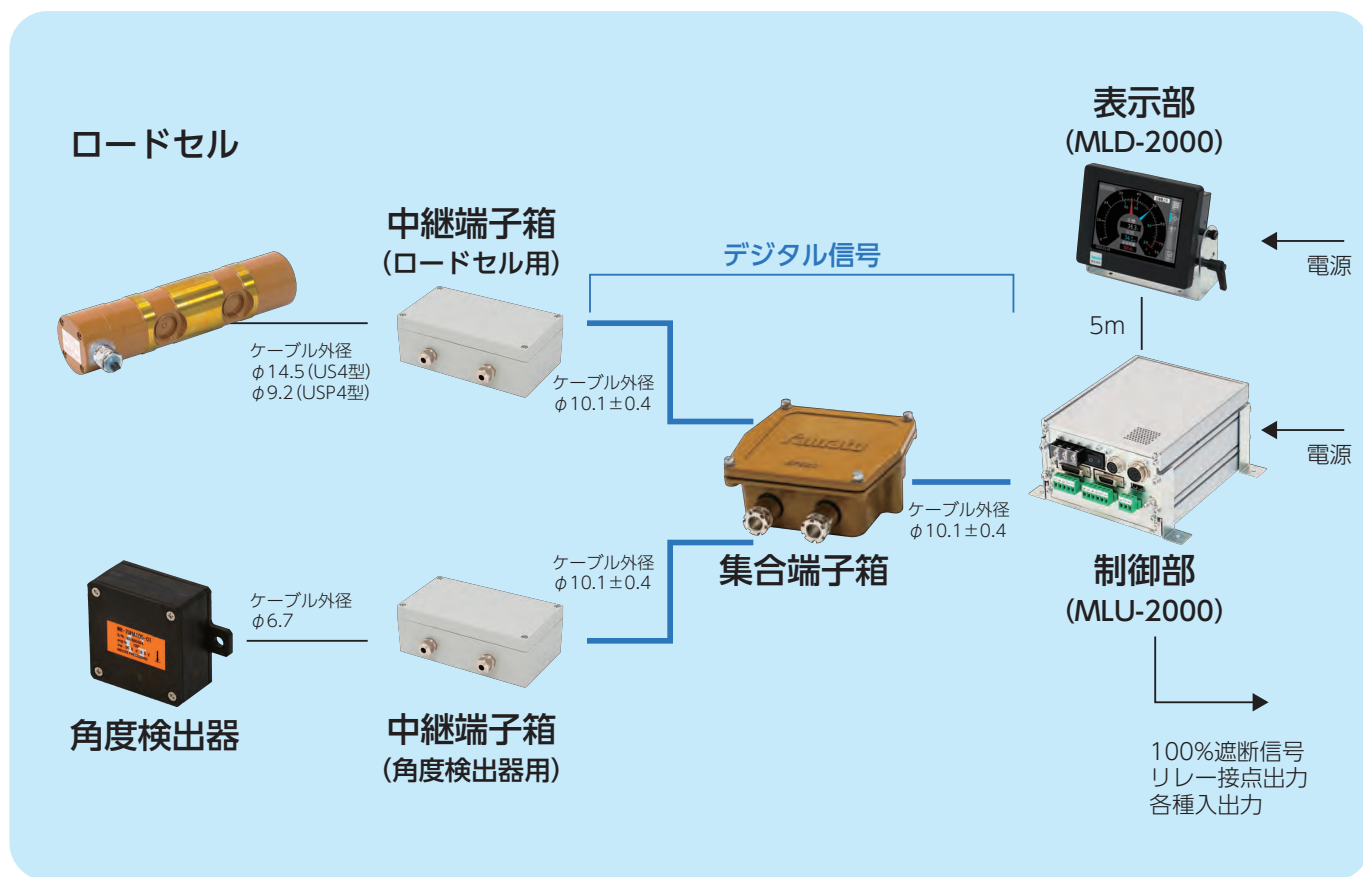
	A	B	C	D	E	F	G	H	J	K	L	φM	N	P	WT(kg)
30t	900	671	114.5	240	110.5	151	104	80	32	12	204	100	34	60	110
50t	1111	820	145.5	304	152.5	203	134	100	40	16	260	125	42.5	70	190
70t	1306	964	171	356	186	203	134	110	45	16	280	145	52.5	80	300
100t	1538	1128	205	426	195	260	166	130	55	20	340	175	62.5	95	450
150t	1972	1412	280	580	260	316	196	160	72	20	404	230	85	110	1010

単位:mm

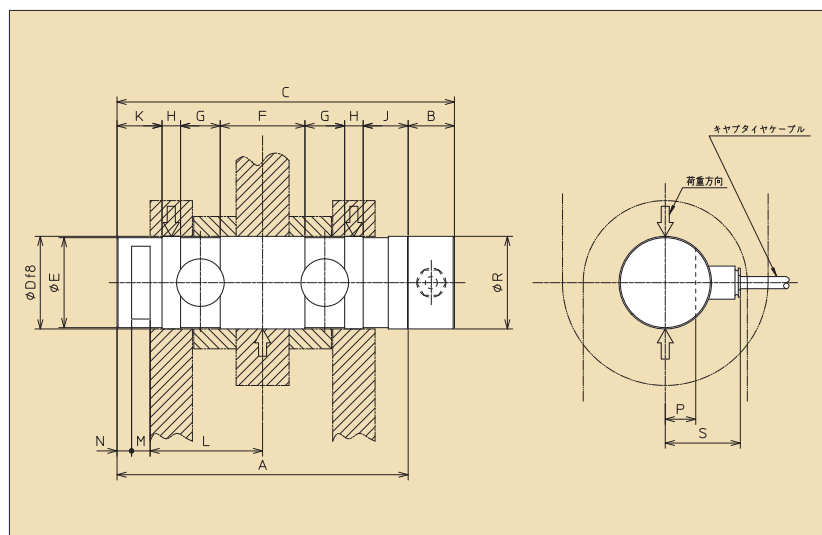
■ロードセル仕様

	TP型	YTS型
定格荷重出力 [mV/V]	1	0.8
非直線性(ヒステリシス含む) [% of R.O.]	0.2	0.2
線返し性 [% of R.O.]	0.1	0.1
クリープ(30分値) [% of R.O.]	0.05	0.05
クリープ回復性 [% of R.O.]	0.05	0.05
補償温度範囲 [°C]	-10~+60	-10~+60
許容温度範囲 [°C]	-30~+80	-30~+80
ケーブル長さ [m]	5	5
保護等級	IP67相当	IP65相当
許容過負荷 [%]	150	150
限界過負荷 [%]	300	300

各装置の構成 ML-20B



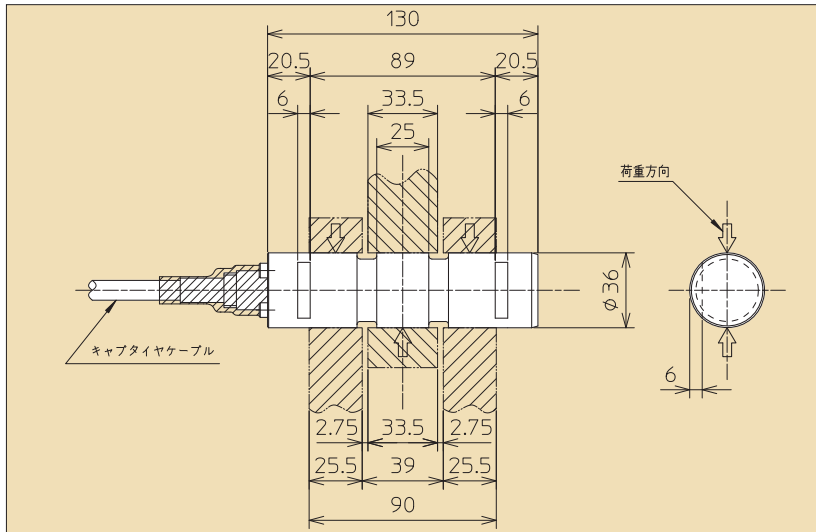
● ロードセル US4型



	A	B	C	D	E	F	G	H	J	K	L	M	N	P	R	S	WT(kg)
10t	160	37.5	197.5	50	48	46	22	10	25	25	64.5	8.5	7	15	45	47	3
20t	220	35	255	70	68	64	30	14	34	34	85	14	11	23	70	59	8
30t	256	35	291	85	83	78	37	17	35	35	102	14	12	28.5	70	59	13
50t	326	35	361	105	103	96	46	21	48	48	129	18	16	36.5	70	51	24
70t	382	35	417	125	123	114	56	25	53	53	155	18	18	42.5	70	49	38
100t	458	35	493	150	147	138	66	30	64	64	185	22	22	55	70	45	65

単位:mm

●ロードセル
USP4型



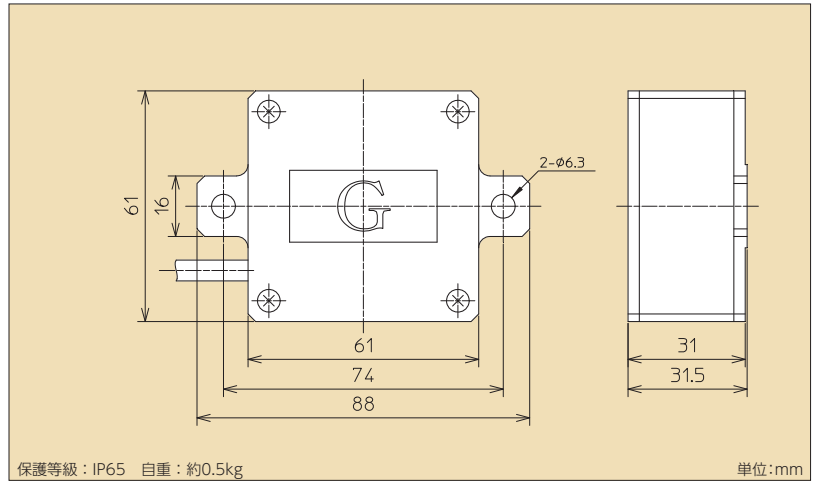
※USP4型はUSP4-10T (定格容量10t)のみとなります。

■ロードセル仕様

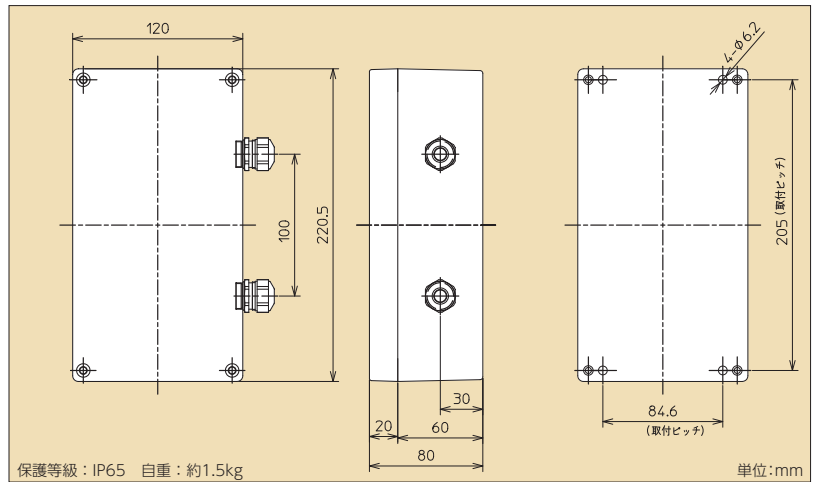
	US4型	USP4型
定格荷重出力 [mV/V]	1.0	2.5
非直線性 [% of R.O.]	2 ※	1
ヒステリシス [% of R.O.]	—	1
繰返し性 [% of R.O.]	0.3	0.5
クリープ (30分値) [% of R.O.]	0.05	—
クリープ回復性 [% of R.O.]	—	—
補償温度範囲 [°C]	-10~+60	-10~+60
許容温度範囲 [°C]	-30~+80	-20~+70
ケーブル長さ [m]	5	5
保護等級	IP67相当	IP67相当
許容過負荷 [%]	150	150
限界過負荷 [%]	300	200

※ヒステリシス含む値となります

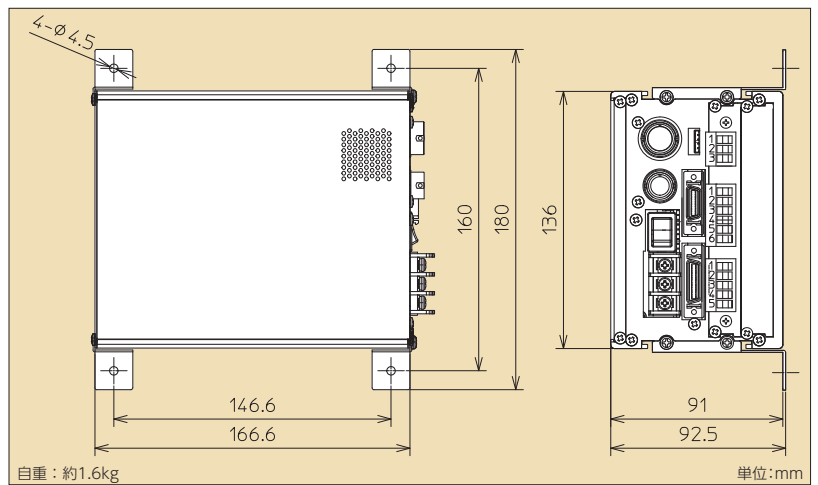
● 角度検出器



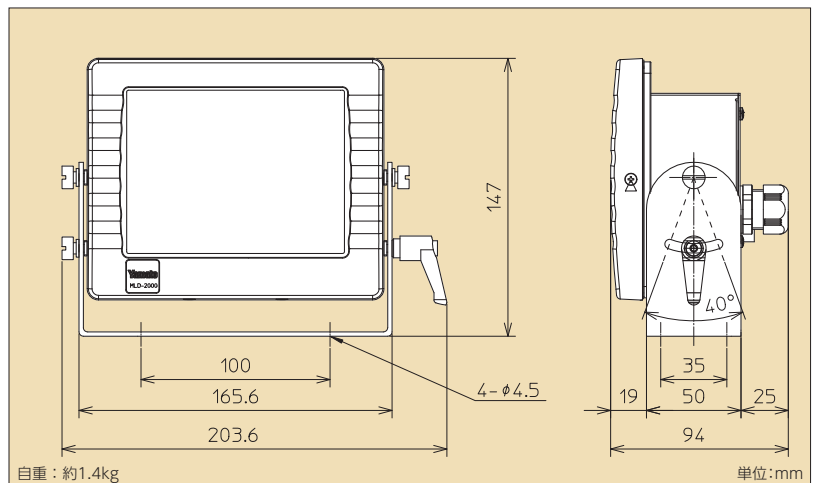
● 中継端子箱



● MLU-2000(制御部)



● MLD-2000(デジタル表示部)



■仕 様

●角度検出器

項 目	仕 様	
機 器 仕 様	型 式	WR-7UHA126-01
	有 効 傾 斜 角	122° (-8~114°)
	精 度	±0.8%
	消 費 電 流	10mA MAX.
	使 用 温 度	-30~+80℃
	保 存 温 度	-40~+80℃

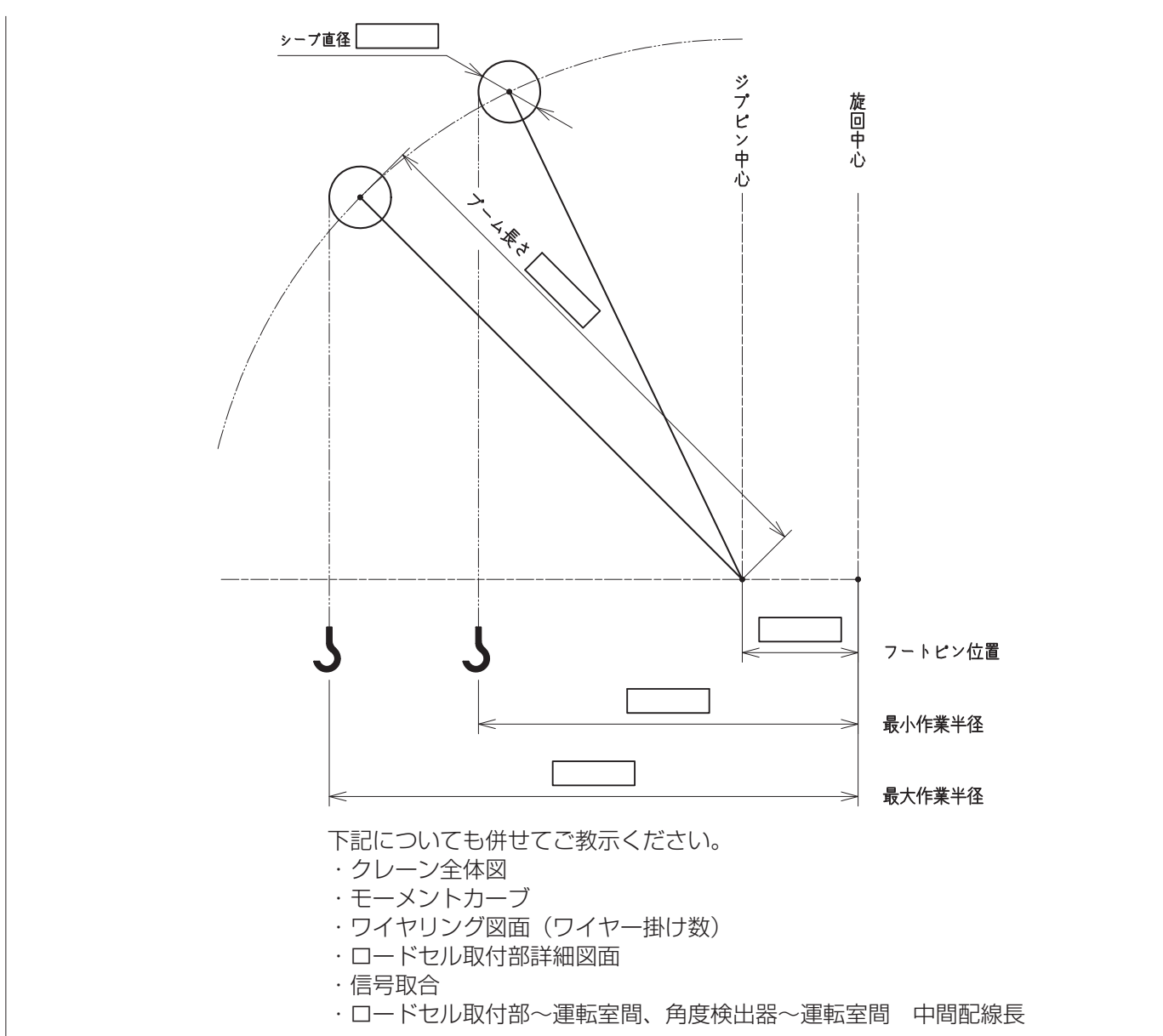
●MLD-2000/MLU-2000

項 目	仕 様	
機 器 仕 様	型 式	制御部MLU-2000/表示部MLD-2000
	電 源	85-264V 50/60Hz
	消 費 電 力	37VA
	使 用 温 度 / 湿 度	-10~50℃/85%R.H以下 結露なきこと
	保 存 温 度 / 湿 度	-20~60℃/85%R.H以下 結露なきこと
表 示 部	表 示	TFTカラー液晶 640×480ドット
	バ ッ ク ラ イ ト 寿 命	70,000時間
	入 力 装 置	タッチパネル(抵抗膜圧方式)
制 御 入 出 力	入 力 信 号	入力点数:8点 入力電圧:12V 入力電流:約1.1mA スレッシュド電圧:約7V 入力信号は設定により割り付け変更が可能
	出 力 信 号	出力点数:16点 オープンコレクタ DC30V 100mA TTLレベル出力 出力信号は設定により割り付け変更可能
	リ レ - 出 力	警報遮断出力信号(100%信号) C接点1点 (電源断及び警報にてOFF:標準) 制御出力信号 C接点1点 A接点4点(共通コモン) 接点容量 AC250V 0.1A DC30V 0.1A
ア ナ ログ 出 力	出 力 点 数	1点 DC4~20mA、DC0~10Vに切替可能 出力信号は設定により割り付け変更可能
シリアル入出力	R S - 2 3 2 C	2ポート
	RS-232C/422切替	1ポート

●検定合格仕様

型 式	検定合格番号 (日ク検第)	適用クレーン	吊上げ荷重	構造・作用・機能		
				ロードセル取付・型式	角度検出	警 報
ML-20A	申 請 中	ジブクレーン	3~550t	引張型ロードセル TP1、TP2 YTS-M1、YTS-M2	振子式 (対地角検出)	90%警報 100%遮断
ML-20B	申 請 中	ジブクレーン	3~550t	ピン型ロードセル US4、USP4	振子式 (対地角検出)	90%警報 100%遮断

■クレーン諸元確認シート



製造中止製品のご案内

シリーズ	項目	型番	製作中止	最終修理期限
ML-8	制御部	MLU-100	2020年12月31日	2027年12月31日
	表示部	MLD-100		
	角度検出器	6481pot		
	アナログ指示計	LM-11NE	2020年9月30日	修理対応無し

信頼・技術・創造

大和製衡株式会社

本社営業 〒673-8688 兵庫県明石市茶園場町5番22号 TEL.078-918-5555
 東日本支店 〒105-0013 東京都港区浜松町1丁目22番5号 KDX浜松町センタービル4階 TEL.03-5776-3121
 中日本支店 〒460-0008 名古屋市中区栄5丁目27番14号 朝日生命名古屋栄ビル5階 TEL.052-238-5730
 北関東オフィス 〒350-0822 埼玉県川越市大字山田1888番地1 TEL.049-215-3122
 千葉営業所 〒264-0025 千葉市若葉区都賀4丁目8番18号 ショー・エム都賀1階 TEL.043-214-3920
 九州営業所 〒810-0044 福岡市中央区六本松2丁目12番25号 ベルグヴィア本松6階 TEL.092-577-1591
 営業時間外緊急技術相談窓口 TEL.078-918-6168

URL : <http://www.yamato-scale.co.jp/>

※商品のカラーは印刷のため実物とは多少異なります。改良のため予告なくデザイン・仕様を変更する場合があります。

CAT.NO.A0260JA01A00 20070500 Ry