

NEW  
MODEL

Yamato

デジタルベビースケール

# UDS-211Be-K

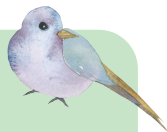
赤ちゃんも安心の安定感



# やさしさ設計。



## 検定付き



UDS-211Be-KIは検定付きですので、病院や保健センターなどの医療機関でお使いいただけます。

## 母乳量表示機能

赤ちゃんの飲んだ母乳量をワンタッチ操作で測定できます。赤ちゃんの健康チェックにお役立てください。

## 最小目盛り(目量)5g

正確で安心な体重や母乳量を測定するために最小目盛り5gを実現しました。

## ひょう量15kg

衣服などの風袋込みで最大15kgまでの体重が量れます。(身長65cm以下の乳幼児が対象)

## 丸洗い可能

乳児かごの取り外しがかんたんに行え、丸洗いが可能。かご面に凹凸がなく、ゴミがたまる心配もなく清潔にお使いいただけます。

## 2WAY電源



単1アルカリ乾電池6本で通常使用約5000時間の長寿命。ACアダプタ(オプション)での使用も可能です。



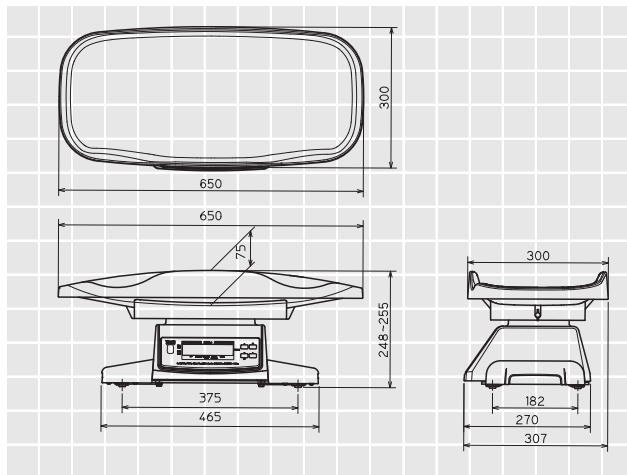
## 安心と使いやすさを両立させました。

赤ちゃんを乳児カゴに乗せやすいカゴのデザインにしました。カゴの前面にウェーブをつけ、だっこしたまま手を入れることができます。カゴに大きく緩やかなカーブをつけ、サイズもゆったりしたワイドサイズにし、赤ちゃんに負担がかからない工夫がされています。製品質量は約5.3kgと軽く、安全に持ち運ぶことができます。

## 仕様

品番	UDS-211Be-K
JANコード	4979916835463
希望小売価格	69,000円(税込75,900円)
ひょう量/目量	15kg/5g(0~7.5kg),10g(7.5~15kg)
製品 外観寸法/重量	650(W)×307(D)×248~255(H)mm/約5.3kg
外観色	ホワイト
防塵防水等級	IPX2準拠
表示文字サイズ	12(W)×23(H)mm
個装箱 寸法/重量	680(W)×380(D)×300(H)mm/約7.4kg
材質	ABS樹脂製
電源	乾電池(単一乾電池×6本) またはACアダプタ(オプション)
電池寿命/消費電力	アルカリ乾電池で約3000時間 0.05W
機能	風袋引き(ワンタッチ風袋引き、プリセット風袋引き) 表示固定、表示保持、拡張表示、母乳量表示機能、 オートオフ、零点リセット

## 外観図



信頼・技術・創造

# 大和製衡株式会社

本社営業 〒673-8688 兵庫県明石市茶園場町5番22号 TEL.078-918-6540  
 東日本支店 〒105-0013 東京都港区浜松町1丁目22番5号 KDX浜松町センタービル4階 TEL.03-5776-3123  
 中日本支店 〒460-0008 名古屋市中区栄5丁目27番14号 朝日生命名古屋栄ビル5階 TEL.052-238-5731  
 北関東支店 〒350-0822 埼玉県川越市大字山田1888番地1 TEL.049-215-3122  
 千葉営業所 〒264-0025 千葉県若葉区都賀4丁目8番18号 ショー・エム都賀1階 TEL.043-214-3920  
 九州営業所 〒810-0044 福岡市中央区六本松2丁目12番25号 ベルヴィア六本松6階 TEL.092-577-1591  
 営業時間外緊急技術相談窓口 TEL.078-918-6168

URL: [www.yamato-scale.co.jp](http://www.yamato-scale.co.jp)